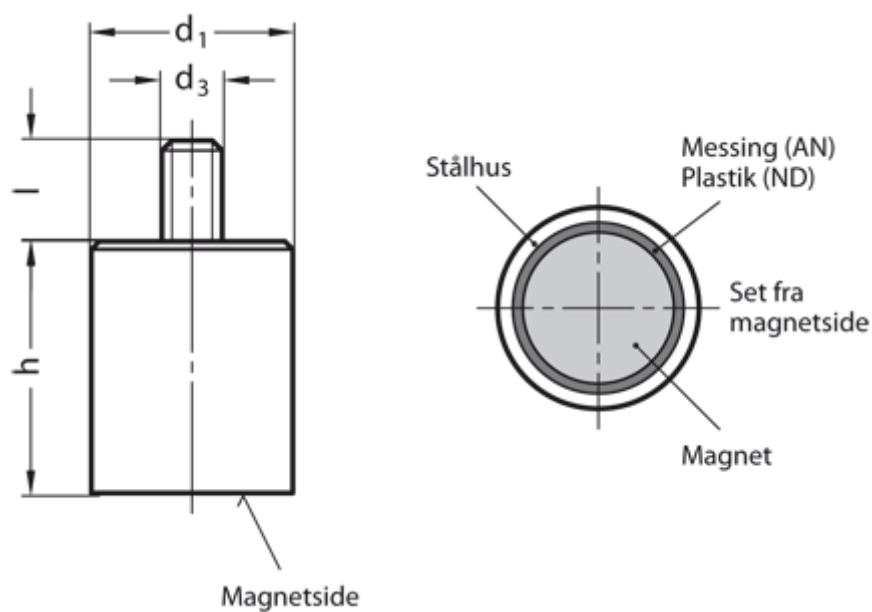


Varenummer: 201242386A
Beskrivelse: E+G Stangmagnet m/gevindtap GN 52.4-ND-10-M4-E
Neodym, jern, bor - 80° C, 24N

Mål



d1	= 10
d3	= M4
h	= 20 ±0,2
Holdekraft N	= 24.0
l	= 8
Materiale	= ND Neodym, jern, bor - 80° C